

Argeton dies overview

Tampa (d=30mm)

M41-2011	
M37-2011	
M23-2012	
M07-2017	
M17-2013	
M01-2020	
M3-2011	
M24-2012	
M13-2019	
M20-2010	
M15-2018	
M21-2013	
M27-2012	
M31-2016	
M21-2010	
M14-2014	
M20-2012	
M9-2011	
M55-2009	
M01-2013	
M12-2014	
M02-2013	
M26-2010	
M09-2013	
M19-2012	
M8-2011	
M9-2019	
M11-2019	
M33-2011	
M19-2018	
M4-2011	
M25-2012	
M24-2011	
M15-2016	
M14-2011	
M13-2011	
M28-2010	
M5-2018	
M12-2015	
M11-2013	
M1-2014	
M23-2018	
M15-2012	
M14-2012	
M13-2018	
M14-2018	

Tampa (d=35mm)

Tampa (d=40mm)

Tampaille (d=24mm)

M41-2011	
M37-2011	
M23-2012	
M07-2017	
M17-2013	
M01-2020	
M3-2011	
M24-2012	
M13-2019	
M20-2010	
M15-2018	
M21-2013	
M27-2012	
M31-2016	
M21-2010	
M14-2014	
M20-2012	
M9-2011	
M55-2009	
M01-2013	
M12-2014	
M02-2013	
M26-2010	
M09-2013	
M19-2012	
M8-2011	
M9-2019	
M11-2019	
M33-2011	
M19-2018	
M4-2011	
M25-2012	
M24-2011	
M15-2016	
M14-2011	
M13-2011	
M28-2010	
M5-2018	
M12-2015	
M11-2013	
M1-2014	
M23-2018	
M15-2012	
M14-2012	
M13-2018	
M14-2018	

Tampa-X-Lite (d=18mm)

Terzo (d=30mm)

Terzollite (d=24mm)

Lineo (d=30mm)

Lineo (d=35mm)

Danza

Allivo (6mm joint)

Allivo (10mm joint)

Attivoite (6 mm joint)

Attivoite (10mm joint)

Attivoite-Corner (10mm joint)

Argelitte-Terzo (H-System)

Argelitte (H-System)

Ecke

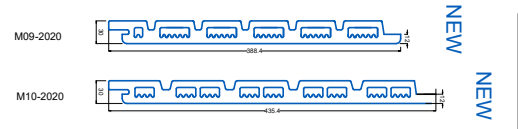
Colorion (Schweden)

Individual Shapes Type 1 (General)

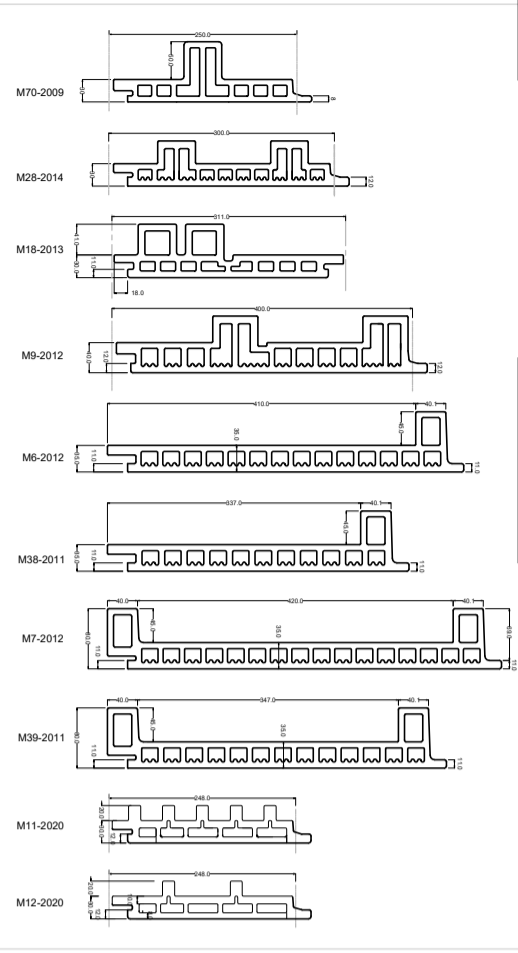
M03-2015	
M04-2015	
M03-2014	
M04-2014	
M05-2014	
M06-2014	
M07-2014	
M08-2014	
M11-2014	
M17-2011	
M18-2011	
M27-2010	
M28-2008	
M2-2014	
M27-2011	
M12-2016	
M19-2011	
M17-2012	
M16-2012	
M61-2009	
M22-2015	
M01-2016	
M17-2016	
M19-2016	
M10-2015	
M12-2017	
M13-2017	
M33-2016	
M3-2018	
M4-2018	
M20-2011	
M03-2019	
M04-2019	
M16-2019	
M17-2019	
M18-2019	
M19-2019	
M20-2019	
M21-2019	
M02-2020	
M03-2020	
M04-2020	
M05-2020	
M06-2020	
M07-2020	
M08-2020	

Argeton dies overview

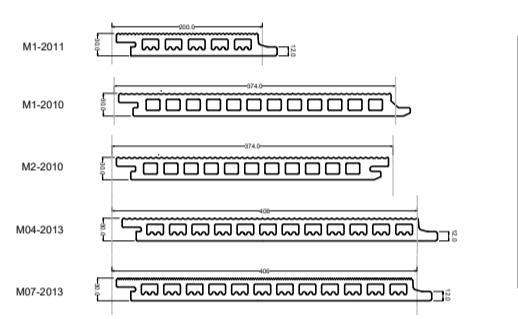
Individual Shapes
Type 1 (General)



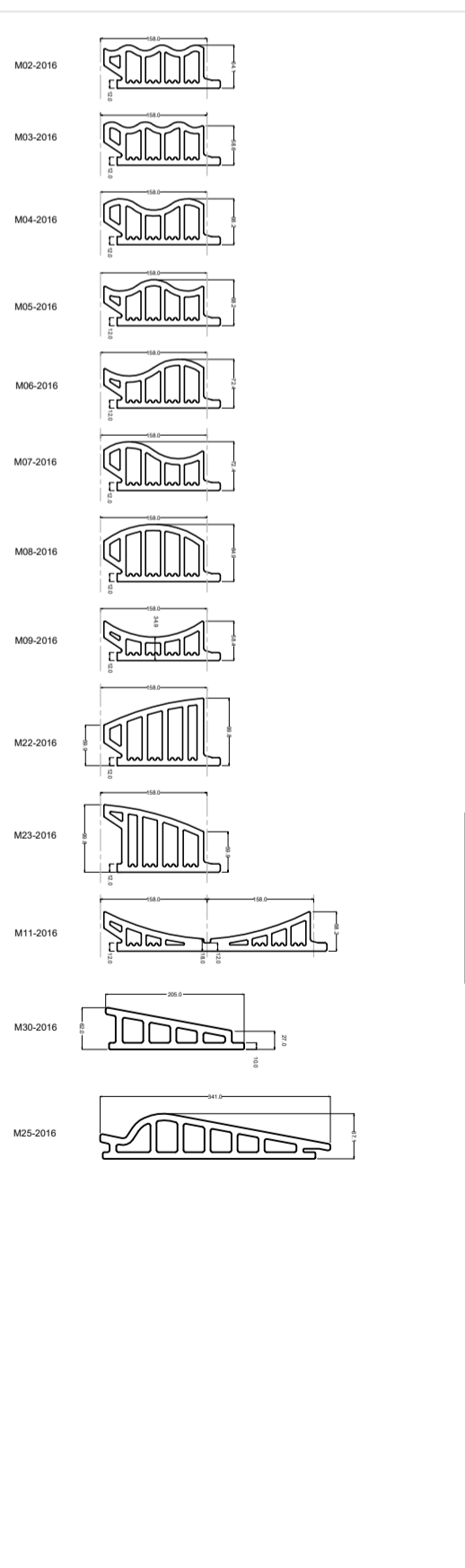
Individual Shapes
Type 2 (Tampa-Barro)



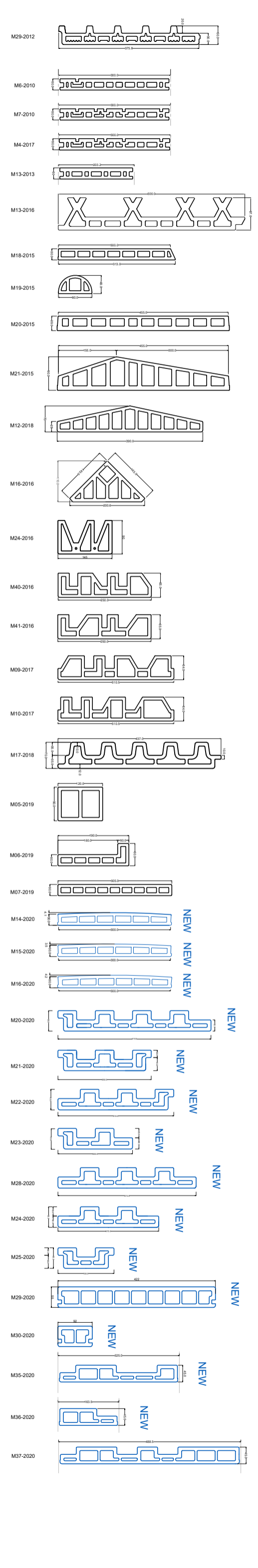
Individual Shapes
Type 3 (Structural surface)



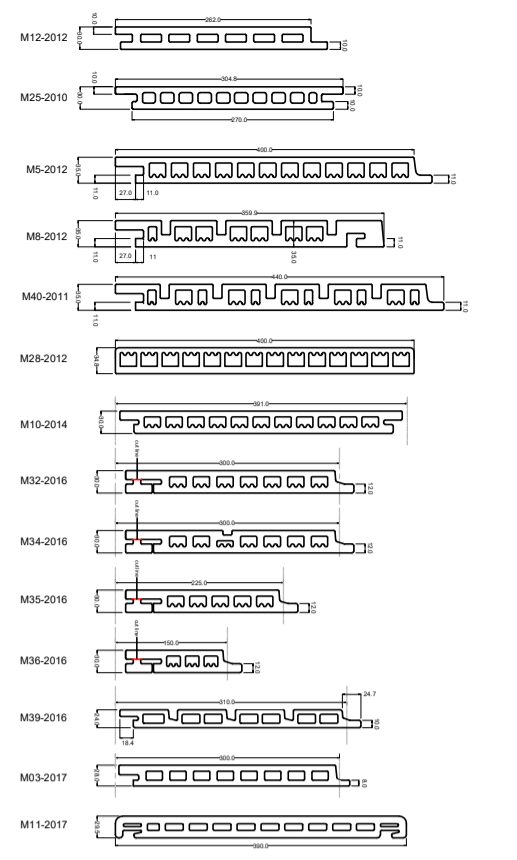
Individual Shapes
Type 4 (Wave)



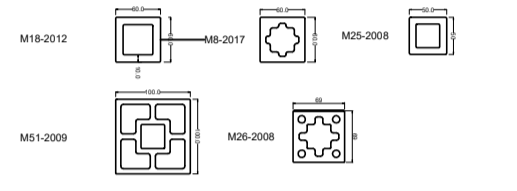
Individual Shapes
Type 5 (Attivo)



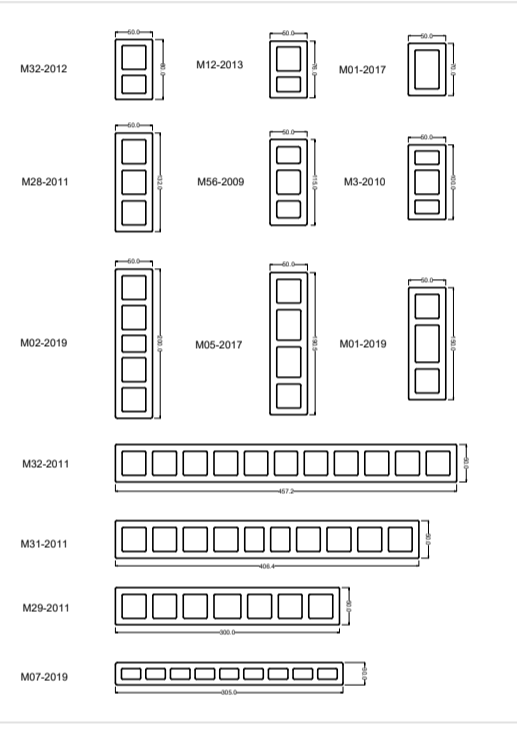
Individual Shapes
Type 6 (others)



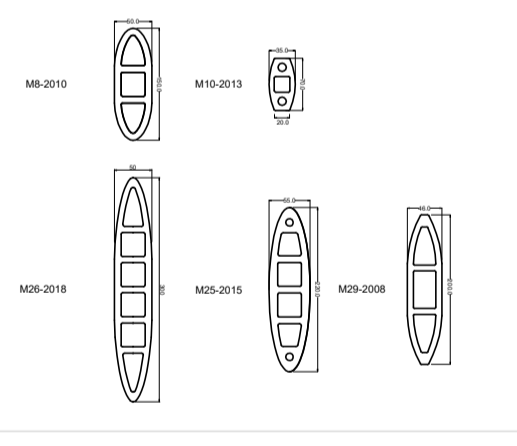
Barro
Type 1 (Square)



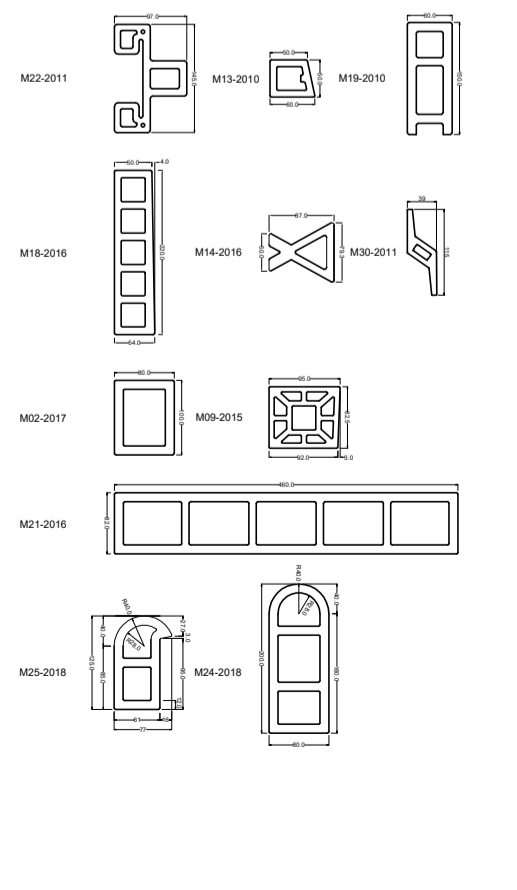
Barro
Type 2 (Rectangle)



Barro
Type 3 (Ellipse)



Barro
Type 4 (Others)



Argeton GmbH

Oldenburger Allee 26
30659 Hannover
www.argeton.com

