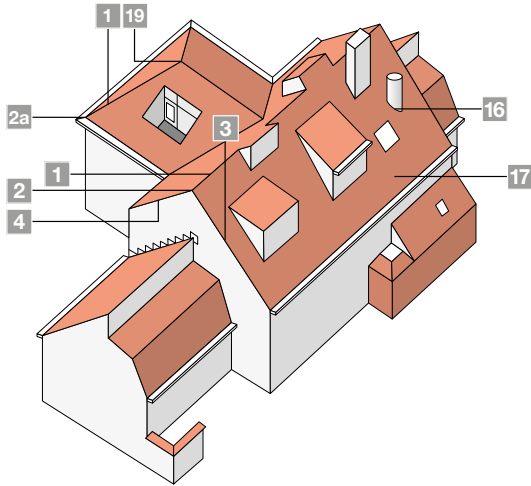




Storformat takstein med tradisjonell bølgeform og justerbare byggemål

Størrelsen og justerbarheten innbyr til effektiv legging og fremdrift. Ideell på store takflater - renovering og nybygg.

TEKNISKE DATA



Fabrikk	Wienerberger BV, Holland, NL
Modell	MaduraMax
Minimum takhelling	18° – 22° rupanel og papp ≥ 22° forenklet undertak tillatt
Antall/m ²	± 9,9-11,3 stk
Vekt/stk	± 3,7 kg
Vekt/m ²	± 36,6-41,8 kg
Bruddstyrke	> 1200 N (EN 538)
Vanntetthet	≤ 0,50 cm ² /cm ² .d (EN539-1)
Frostsikkerhet	30 års frostgaranti

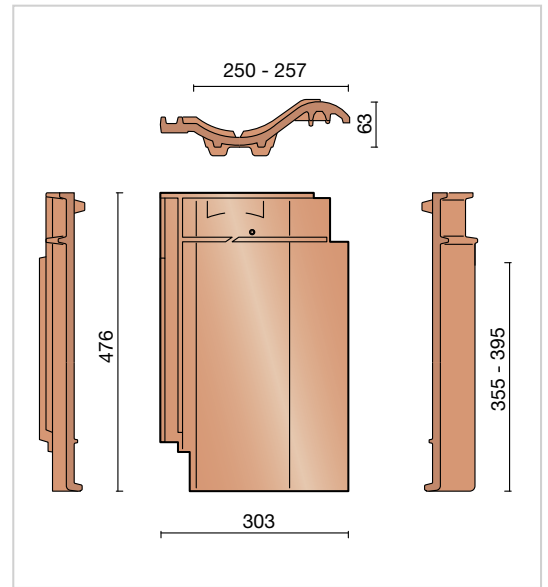
DIMENSJONER

Effektive byggemål

Lekteavstand	±	355-395 mm
Dekkbredde	±	250-257 mm
Hengemål	±	440 mm

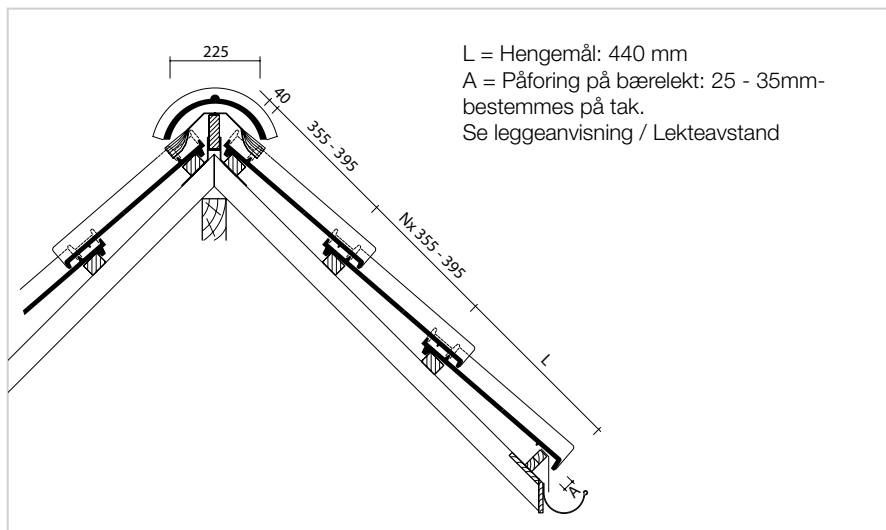
Totale mål

Lengde	±	476 mm
Bredde	±	303 mm

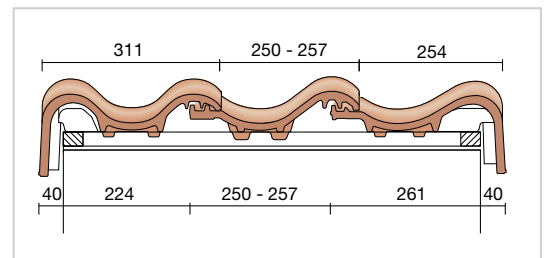


Produsert etter EN 1304

TEKNISKE DETALJER



L = Hengemål: 440 mm
 A = Påforing på bæreelekt: 25 - 35mm-
 bestemmes på tak.
 Se leggeanvisning / Lekteavstand



Taktegl er et grovkeramisk produkt. Selv om produksjonen til enhver tid undergår en streng kontroll er kravet til feilfri glasur og utseende ikke like strengt som til finkeramiske produkter. Små ujevnheter og merker etter håndtering fra pakking, transport og legging på taket kan derfor ikke helt unngås. Eventuelle merker i glasuren kan stoppes med Bengalakk. Krakelering i glasur og påfølgende kalkutslag kan teknisk sett oppstå og påvirker ikke produktets grunnleggende kvalitet eller levetid. Kalkutslag forsvinner normalt etter noen måneder på taket. Uglaserte overflater vil påvirkes av trær som skygger, sporer og andre lokale forurensere i luften. Dette kan over tid påvirke naturfargen i større eller mindre grad. Patineringen som oppstår har ingen innflytelse på de tekniske egenskapene og danner ikke grunnlag for reklamasjon. Garantien gjelder uavkortet, så lenge produktets leggeanvisning følges. Mindre fargeforskjeller mellom produksjonene er tillatt for grovkeramiske produkter. Dette gjelder spesielt ubehandlet naturrød taktegl, samt glasurer med lite eller ingen pigment. Fargen lys brun glaseret er en transparent glasur og slike nyanseforskjeller kan derfor i større grad finnes, avhengig av teglgodsets naturfarge. Av den grunn anbefales det å hente taktegl fra flere paller samtidig og blande disse under legging på taket. Fargene som er benyttet i brosjyren er ment å vise mest mulig naturtro fargetoner for våre keramiske taktegl, men har begrensninger i trykkesprosessen. Trykkfarger kan dessverre avvike fra de naturlige.

Wienerberger forbeholder seg retten til å foreta endringer i utvalg og tekniske data uten forutgående varsel. Faktiske mål fastsettes på byggeplass. Brosjyren er ment som en produkt- og fargeoversikt og ikke et juridisk bindende dokument. Oppgitte dimensjoner tillater avvik innenfor gjeldende standard, normalt +/- 2%.

MØNER OG VALM

<p>Halvrundt møne Vario (3 stk/lm)</p> <p>Refnr. 1200</p>	<p>Møne begyner/slutt Vario</p> <p>Refnr. 1215</p>	<p>Overgangsmøne Vario</p> <p>Refnr. 1250</p>	<p>Valmkappe Vario</p> <p>Refnr. 1260</p>
<p>Konisk møne (3 stk/lm)</p> <p>Refnr. 3100</p>	<p>Valmkappe konisk</p> <p>Refnr. 3110</p>	<p>Valmklokke</p> <p>Refnr. 5500</p>	

GAVLSTEIN OG ANDRE DELESTYKKER

<p>MaduraMax gavl venstre (3 stk/lm)</p> <p>Refnr. 7080</p>	<p>MaduraMax gavl høyre (3 stk/lm)</p> <p>Refnr. 7090</p>	<p>MaduraMax gjennomføring komplett m hatt og rør, Ø125 mm</p> <p>Refnr. 8728</p>	<p>MaduraMax ventilasjonsstein med gitter</p> <p>Refnr. 8640</p>
<p>MaduraMax dobbeltvulststein</p> <p>Refnr. 8050</p>	<p>MaduraMax mansardstein</p> <p>Refnr. 8200</p>		



**Naturrød+
(652)**



**Matt skifergrå engobert
(703)**



**Nobel sort engobert
(745)**

LEGGEANVISNING

For å oppnå et resultat som forventet, bør følgende hovedpunkter følges nøye

- 1) Undertaket
- 2) Sløyfer
- 3) Lekter
- 4) Lekteavstand
- 5) Ventilasjon
- 6) Innfesting

Undertaket

All takstein skal legges på «kaldt» undertak. Det forutsettes at relevant isolasjon og dampspørre benyttes i konstruksjonen.

Ved omlegging av gamle tak som har såkalt lett takteking, bør det undersøkes om takkonstruksjonen er beregnet for takstein.

Ved lavere takhellinger bør dobbelfalset stein velges fordi horisontale og vertikale falsler avleder vannet og sikrer optimal tetthet.

Ved vinkelreduksjoner av nedre del av taket (kinavipp) eller oppløft, kan en kombinasjon av forenklet og bærende undertak benyttes.

Undertakets fremste oppgave er å hindre fuktighet å trenge ned i underliggende konstruksjoner. Det finnes flere typer undertak på markedet og man skiller generelt mellom to fremgangsmåter:

Forenklet undertak

Trefiberplater, folier o.l. kan brukes fra minst 22° takhellning eller mer, avhengig av de lokale vær- og vindforholdene. Undertaket skal være tilstrekkelig stivt, vindtett og vannrett. Det må sørges for tette skjøter og overganger.

Bærende undertak

Tradisjonell rupanel med papptekking regnes som det sikreste undertaket og bør spesielt benyttes ved lavere takvinkler og på værutsatte områder. Bærende undertak skal benyttes ved takvinkler under 22°.

Sløyfer

Sløyfene skal sikre god ventilasjon mellom undertak og takstein og mulighet for drenering av eventuell fuktighet på undertak.

Sløyfeavstandene avhenger av undertak og dimensjon på taksteinlektene, og bør ikke overstige 600 mm (c/c). Sløyfehøyden må sees i forbindelse med takhellning.

Lekter

Lektene er den bærende forbindelse med tegl-taksteinen og må være av beste kvalitet. Lektene må ikke gi etter ved belastning, og dimensjonen som benyttes avhenger av sløyfeavstand og snølast.

En vanlig lektedimensjon som benyttes er 30 mm x 48 mm, ved sløyfeavstand c/c max. 600 mm, men må vurderes etter takvinkel og snølast.

Trykkimpregnerte trematerialer kan med fordel benyttes fordi holdbarheten på sløyfer og lekter forlenges og står bedre i forhold til takteglens levetid.

Lekteavstand

(Se tegning - tekniske detaljer L+A)

Lekteavstand må utføres nøyaktig og snorrett for at taksteinen skal ligge riktig og oppnå funksjonell

tetting av taket. Lekteavstand måles fra overkant til overkant på lektene.

Lekteavstanden ved takfot måles fra front forkantbord ved overgangen til undertaket og opp til overkant nest nederste bærelekt.

Nederste takfotlekt MÅ tilpasses og justeres til riktig høyde med en påføring, slik at nederste taksteinsrad får samme helling som taket for øvrig. Forkanten av takfotlektens påføring skal flukte i lodd med fronten på forkantbord / rennekroker.

Lekteavstand mellom takfotlekt og lekten ovenfor monteres slik at nedre taksteinsrad får et nødvendig utstikk (20-50 mm) i forhold til undertak, hengemål og takrenne. Vanndryppet bør treffe innenfor midten av takrennen. Øvre lekt plasseres så nær mønekam som steinens oppheng tillater, 30-40 mm (se tekniske detaljer).

Kontroll av justert lekteavstand

Lekteavstanden er avhengig av valgte taksteintype og anbefales kontrollert på aktuelt parti for lekting. Overlapping av takstein må utnyttes korrekt. Trekk ikke taksteinene for langt fra hverandre eller skyv dem for meget sammen i lengde- og bredderetning, utover det falsen tillater (ca. +/- 2 mm).

Ta 11 tilfeldige takstein fra partiet og plasser disse med oversiden ned. Steinene legges i en rekke. Legg steinene så tett som falsen tillater og mål 10 stein. Trekk de deretter fra hverandre så meget som falsen tillater. Mål på nytt 10 stein. Summen av disse to mål divideres på 20, og man får den ideelle lekteavstand.

Kontroll av dekningsbredde foretas på samme måte, og bør benyttes i forbindelse med legging av gavlstein.

Ventilasjon av undertak

TAKHELLING	SLØYFEHØYDE
18°-21°	36 mm
≥ 22°	23 mm
Lengde på takteking:	
Maks. lengde på takteking i meter = halvparten av antall grader i takets helling, f.eks. takhellning 25° maks. lengde på takflate = 1/2 x 25 = 12,5 meter.	

Tabellen angir hvilke sløyfehøyder man skal bruke på de forskjellige takhellinger, samt maksimal sperrelengde på takteking for forskjellige takhellinger.

Ventilasjon og utlufting mellom undertak og takstein er absolutt nødvendig for tørking av trematerialene. Fuglelister og ventilerende mønebånd bør derfor benyttes.

Anbefalt sløyfehøyde, luftespalter ved takfot og ventilert møneløsning, sikrer permanent luft-sirkulasjon. Ved tette møneløsninger og mangelfull ventilasjon må ventilasjonsstein benyttes.

Forskriftene **må** følges hvis frostgaranti ønskes fra produsent.

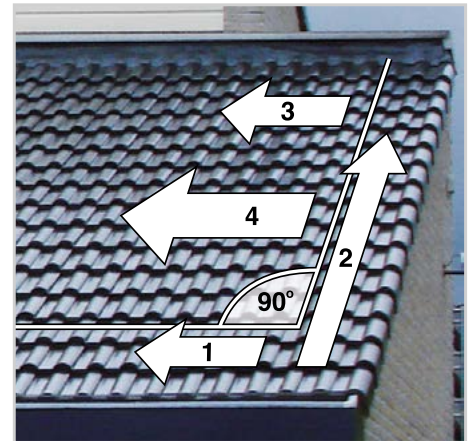
Innfesting

Bygningsloven sier at fasadematerialer skal festes slik at disse ikke løsner og forvolder skade på ting eller personer. Vi anbefaler derfor at innfestingen

blir nøye vurdert, uansett hvor i landet det bygges. Dimensjonerende vindlaster i Norge beskrives i NS 3479/A1:1994. NBI's byggdetaljblad 544.101, del II – 1996, er en anbefaling for innfesting av taktegl etter vindlastsonene i Norge.

Tradisjonelt anbefales alle randsonene festet, dvs., at ved takfot, kil, valm, gavl, møne og rundt gjennomføringer festes hver taktegl med egnede kroker eller rustfrie skruer. (For eksempel Randsone ved gavl = ca. 10% av takets lengde.) For større sikkerhet anbefales det at hver andre/tredje panne festes i et diagonalt mønster på taket. På spesielt vindutsatte områder og ved takvinkler over 45° festes samtlige taktegl på taket.

Legging



1) Leggingen starter nederst i høyre hjørne. Nedre steinrad legges og tilpasses takets bredde. Hver stein kan forskyves noe, slik at man kommer ut med hel stein. Ved bruk av gavlstein bør det tas spesielt hensyn til steinens dekkbredde ved konstruksjon av takutspring, slik at arbeidet forenkles under leggingen.

2) Deretter legges 3 steinrekker snorrett opp til mønet. Kontrollér diagonalmålet for å sjekke at steinradene ligger vinkelrett i forhold til hverandre. Dette er spesielt viktig på dobbelfalset takstein.

MaduraMax kan justeres inntil ca 25 mm sideveis pr. løpende meter. Dette er en stor fordel ved takrenoveringer, samt ved tilpassing av gavlstein. Justeringsmulighetene kan gi store besparelser dersom ombygging av gavlene kan unngås.

3) Legging fortsetter med øverste rad langs mønet og tilpasses takets bredde.

4) Taket legges videre i hele vertikale rekker. Hver rekke bør avrettes med snor eller rettholt.

Når spesialtakstein benyttes, må det sjekkes at dette passer med lekteavstand og fastlagt dekkbredde.

Størrelsesvariasjoner mellom tilbehør og takstein kan forekomme og må kontrolleres før legging.



09/24



EN 1304

Wienerberger AS
Brobekkveien 40, 0598 Oslo
Telefon: 22 07 26 00
www.wienerberger.no

