



Natturrød+  
(652)



Rød engobert  
(602)



Matt skifer engobert  
(703)



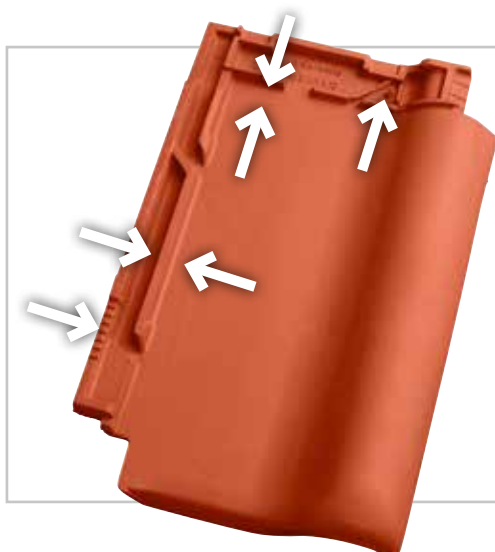
Nobel sort engobert  
(745)



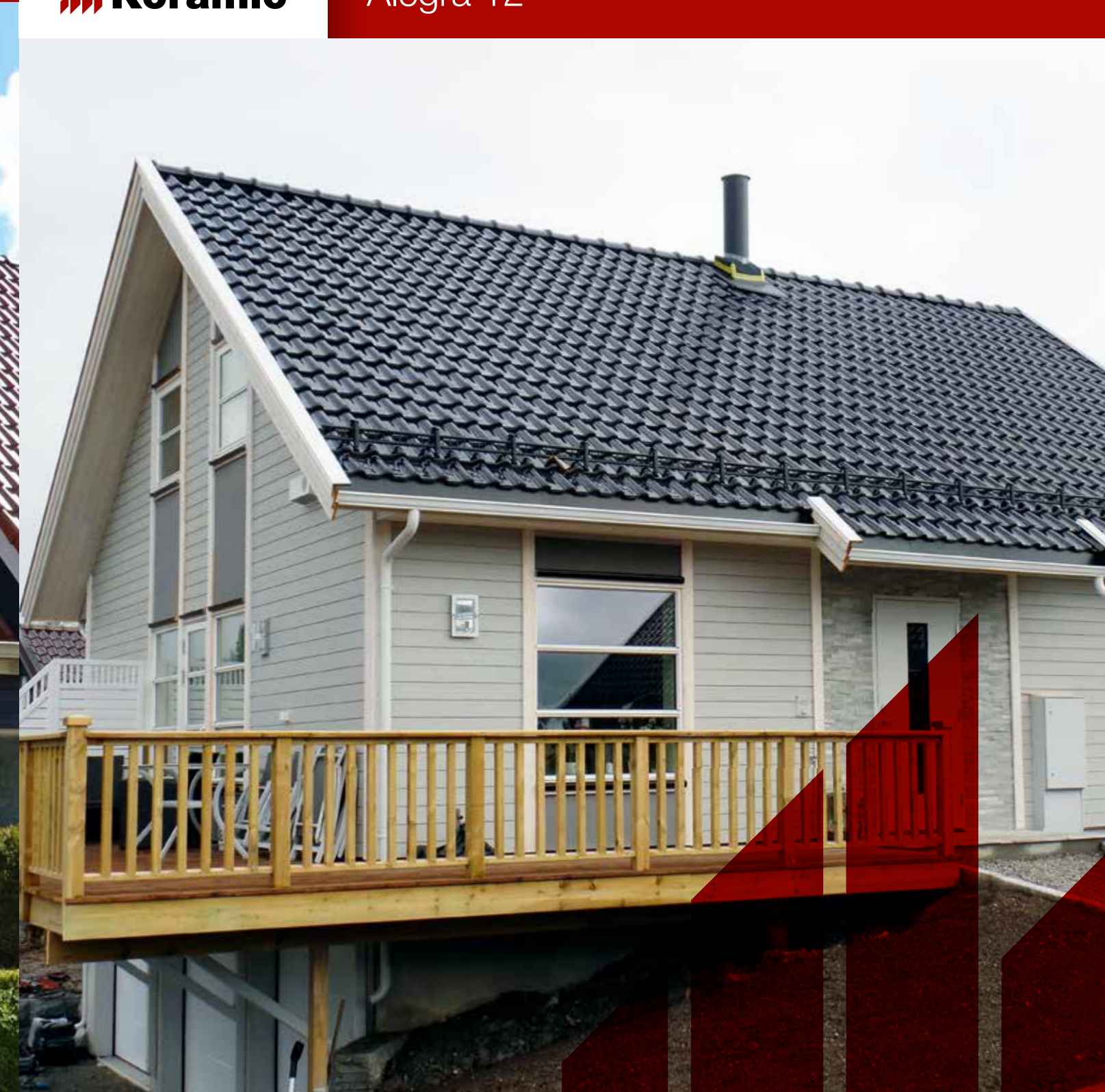
Nobel vulkansort engobert  
(755)



Sort glasert  
(738)



- Justerbar lekteamstand 30mm, gir drøye 80mm pr. meter!
- Justerbar byggebredde sideveis 8mm, gir drøye 35mm pr. meter!
- Komplet sett med keramisk tilbehør
- Forberedt for innfesting med StormFix
- Gripespor for innfestingskroker
- Wienerbergerkvalitet - "made in Holland"



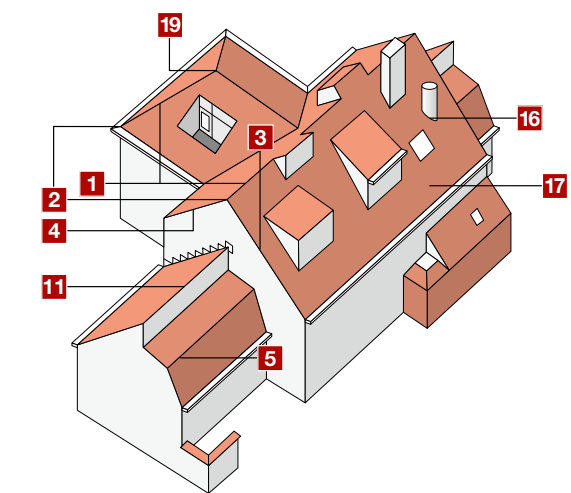
1903

Teknisk takstein med ekstra stor justerbarhet sideveis  
Sparer deg for tid og penger.

Wienerberger AS  
Brobekkveien 40, 0598 Oslo  
Telefon: 22 07 26 00, Faks: 22 07 26 01  
www.wienerberger.no



**TEKNISKE DATA**



Fabrikk	Tegelen, Holland, NL
Modell	Alegra 12
Minimum takhelling	18° – 22° lektemål 340 – 350 mm; rupanel og papp ≥ 22° lektemål 340 – 370 mm; forenklet undertak tillatt
Antall/m <sup>2</sup>	± 12,5 – 14,1 stk
Vekt/stk	± 3,3 kg
Vekt/m <sup>2</sup>	± 41 - 46,5 kg
Bruddstyrke	> 1200 N (EN 538)
Vanntetthet	≤ 0,50 cm <sup>2</sup> /cm <sup>2</sup> .d (EN539-1)
Frostsikkerhet	30 års frostgaranti

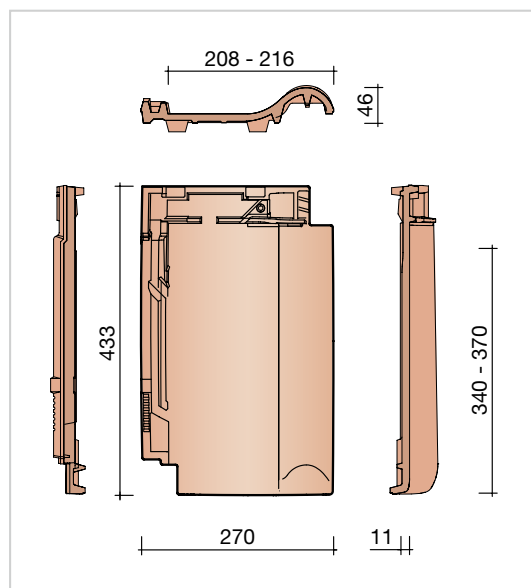
**DIMENSJONER**

**Effektive byggemål**

Lekteavstand	± 340 – 370 mm
Dekkbredde	± 208 - 216 mm
Hengemål	± 418 mm

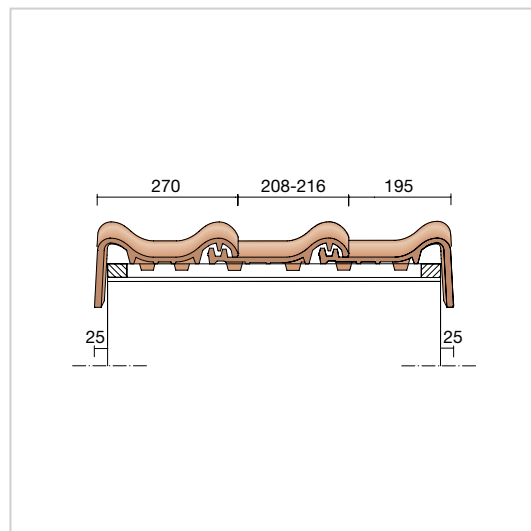
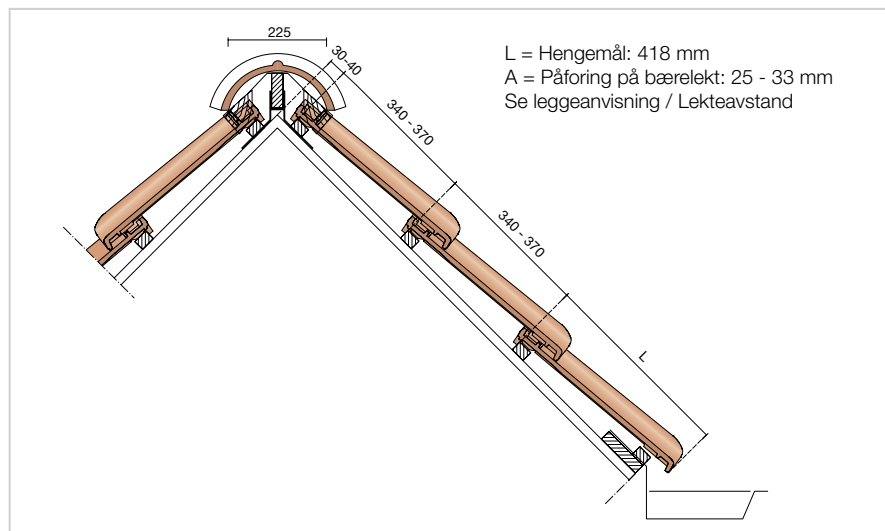
**Totale mål**

Lengde	± 433 mm
Bredde	± 270 mm



Produsert etter EN 1304

**TEKNISKE DETALJER**



Taktegl er et grovkeramisk produkt. Selv om produksjonen til enhver tid undergår en streng kontroll er kravet til feilfri glasur og utseende ikke like strengt som til finkeramiske produkter. Små ujevnheter og merker etter håndtering fra pakking, transport og legging på taket kan derfor ikke helt unngås. Eventuelle merker i glasuren kan stoppes med Bengalakk. Krakelering i glasur og påfølgende kalkutslag kan teknisk sett oppstå og påvirker ikke produktets grunnleggende kvalitet eller levetid. Kalkutslag forsvinner normalt etter noen måneder på taket. Uglaserte overflater vil påvirkes av trær som skygger, sporer og andre lokale forurensinger i luften. Dette kan over tid påvirke naturfargen i større eller mindre grad. Patineringen som oppstår har ingen innflytelse på de tekniske egenskapene og danner ikke grunnlag for reklamasjon. Garantien gjelder uavkortet, så lenge produktets leggeanvisning følges. Mindre fargeforskjeller mellom produksjonene er tillatt for grovkeramiske produkter. Dette gjelder spesielt ubehandlet naturrød taktegl, samt glasurer med lite eller ingen pigment. Fargen lys brun glasert er en transparent glasur og slike nyanseskjeller kan derfor i større grad finnes, avhengig av teglodsets naturfarge. Av den grunn anbefales det å hente taktegl fra flere paller samtidig og blande disse under legging på taket. Fargene som er benyttet i brosjyren er ment å vise mest mulig naturto fargetoner for våre keramiske taktegl, men har begrensninger i trykkprosessen. Trykkfarger kan dessverre avvike fra de naturlige. Wienerberger forbeholder seg retten til å foreta endringer i utvalg og tekniske data uten forutgående varsel. Faktiske mål fastsettes på byggeplass. Brosjyren er ment som en produkt- og fargeoversikt og ikke et juridisk bindende dokument. Oppgitte dimensjoner tillater avvik innenfor gjeldende standard, normalt +/- 2%.

**MØNER OG VALM**

<b>Halvrundt møne (3 stk/lm)</b>  Refnr. 1200	<b>Halvrundt møne begynner</b>  Refnr. 1210	<b>Halvrundt møne slutt</b>  Refnr. 1220	<b>Valmkappe</b>  Refnr. 1260
<b>Konisk valmmøne (3 stk/lm)</b>  Refnr. 3100	<b>Valmkappe konisk</b>  Refnr. 3110		

**GAVLSTEIN OG ANDRE DELESTYKKE**

<b>Alegra 12 galv venstre (2,7 stk/lm)</b>  Refnr. 7080	<b>Alegra 12 galv høyre (2,7 stk/lm)</b>  Refnr. 7090	<b>Alegra 12 mansard stein (4 stk/lm)</b>  Refnr. 8200	<b>Alegra 12 pulttakstein (4 stk/lm)</b>  Refnr. 8500
<b>Alegra 12 ventilasjonsstein med gitter</b>  Refnr. 8600	<b>Alegra 12 gjennomføringsstein Ø 100 mm</b>  Refnr. 8720	<b>Hatt for gjennomføringsstein</b>  Refnr. 8760	<b>Valmklokke</b>  Refnr. 5500

**LEGGEANVISNING**

For å oppnå et resultat som forventet, bør følgende hovedpunkter følges nøye

- 1) Undertaket
- 2) Sløyfer
- 3) Lekter
- 4) Lekteavstand
- 5) Ventilasjon
- 6) Innfesting

**Undertaket**

All takstein skal legges på «kaldt» undertak. Det forutsettes at relevant isolasjon og dampspærre benyttes i konstruksjonen. Ved omlegging av gamle tak som har såkalt lett taktekkning, bør det undersøkes om takkonstruksjonen er beregnet for takstein. Ved lavere takhelling bør dobbelfalset stein velges fordi horisontale og vertikale falsler avleder vannet og sikrer optimal tetthet. Ved vinkelreduksjoner av nedre del av taket (kinavipp) eller oppløft, kan en kombinasjon av forenklet og bærende undertak benyttes. Undertakets fremste oppgave er å hindre fuktighet å trenge ned i underliggende konstruksjoner. Det finnes flere typer undertak på markedet og man skiller generelt mellom to fremgangsmåter:

**Forenklet undertak**

Trefiberplater, folier o.l. kan brukes fra minst 22° takhelling eller mer, avhengig av de lokale vær- og vindforholdene. Undertaket skal være tilstrekkelig stivt, vindtett og vannett. Det må sørges for tette skjøter og overganger.

**Bærende undertak**

Tradisjonell rupanel med pappteckning regnes som det sikreste undertaket og bør spesielt benyttes ved lavere takvinkler og på værutsatte områder. Bærende undertak skal benyttes ved takvinkler under 22°.

**Sløyfer**

Sløyfene skal sikre god ventilasjon mellom undertak og takstein og mulighet for drenering av eventuell fuktighet på undertak. Sløyfeavstandene avhenger av undertak og dimensjon på taksteinelektene, og bør ikke overstige 600 mm (c/c). Sløyfehøyden må sees i forbindelse med takhelling.

**Lekter**

Lektene er den bærende forbindelse med tegltaksteinen og må være av beste kvalitet. Lektene må ikke gi etter ved belastning, og dimensjonen som benyttes avhenger av sløyfeavstand og snølast. En vanlig lektedimensjon som benyttes er 30 mm x 48 mm, ved sløyfeavstand c/c max. 600 mm, men må vurderes etter takvinkel og snølast. Trykkimpregnerte trematerialer kan med fordel benyttes fordi holdbarheten på sløyfer og lekter forlenges og står bedre i forhold til takteglens levetid.

**Lekteavstand**

(Se tegning - tekniske detaljer L+A)  
Lekteavstand må utføres nøyaktig og snorrett for at taksteinen skal ligge riktig og oppnå funksjonell

tetting av taket. Lekteavstand måles fra overkant til overkant på lektene. Lekteavstanden ved takfot måles fra front forkantbord ved overgangen til undertaket og opp til overkant nest nederste bærelékt. Nederste takfotlekt MÅ tilpasses og justeres til riktig høyde med en påføring, slik at nederste taksteinsrad får samme helling som taket for øvrig. Forkanten av takfotlektens påføring skal flukte i lodd med fronten på forkantbord / rennekroker. Lekteavstand mellom takfotlekt og lekten ovenfor monteres slik at nedre taksteinsrad får et nødvendig utstikk (20-50 mm) i forhold til undertak, hengemål og takrenne. Vann dryppet bør treffe innenfor midten av takrennen. Øvre lekt plasseres så nær mønekam som steinens oppheng tillater, 30-40 mm (se tekniske detaljer).

**Kontroll av justert lektaavstand**

Lekteavstanden er avhengig av valgte taksteintype og anbefales kontrollert på aktuelt parti for lekting. Overlapping av takstein må utnyttes korrekt. Trekk ikke taksteinene for langt fra hverandre eller skyv dem for meget sammen i lengde- og bredderetning, utover det falsen tillater (ca. +/- 2 mm). Ta 11 tilfeldige takstein fra partiet og plasser disse med oversiden ned. Steinene legges i en rekke. Legg steinene så tett som falsen tillater og mål 10 stein. Trekk de deretter fra hverandre så meget som falsen tillater. Mål på nytt 10 stein. Summen av disse to mål divideres på 20, og man får den ideelle lektaavstand. Kontroll av dekningsbredde foretas på samme måte, og bør benyttes i forbindelse med legging av gavstein.

**Ventilasjon av undertak**

TAKHELLING	SLØYFEHØYDE
18° - 21°	36 mm
≥ 22°	23 mm

Lengde på taktekkning:  
Maks. lengde på taktekkning i meter = halvparten av antall grader i takets helling, f.eks. takhelling 25° maks. lengde på takflate = 1/2 x 25 = 12,5 meter.

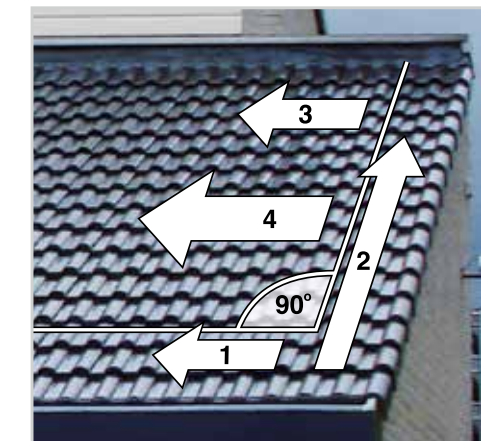
Tabellen angir hvilke sløyfehøyder man skal bruke på de forskjellige takhellingene, samt maksimal spørrelengde på taktekkning for forskjellige takhellingene. Ventilasjon og utlufting mellom undertak og takstein er absolutt nødvendig for tørking av trematerialene. Fuglelister og ventilerende mønebånd bør derfor benyttes. Anbefalt sløyfehøyde, luftespalter ved takfot og ventilert møneløsning, sikrer permanent luft-sirkulasjon. Ved tette møneløsninger og mangelfull ventilasjon må ventilasjonsstein benyttes. Forskriftene må følges hvis frostgaranti ønskes fra produsent.

**Innfesting**

Bygningsloven sier at fasadematerialer skal festes slik at disse ikke løsner og forvolder skade på ting eller personer. Vi anbefaler derfor at innfestingen

blir nøye vurdert, uansett hvor i landet det bygges. Dimensjonerende vindlasten i Norge beskrives i NS 3479/A1:1994. NBI's byggedetaljblad 544.101, del II - 1996, er en anbefaling for innfesting av taktegl etter vindlastsonene i Norge. Tradisjonelt anbefales alle randsone festet, dvs., at ved takfot, kil, valm, gavl, møne og rundt gjennomføringer festes hver taktegl med egnede kroker eller rustfrie skruer. (For eksempel Randsone ved gavl = ca. 10% av takets lengde.) For større sikkerhet anbefales det at hver andre/tredje panne festes i et diagonalt mønster på taket. På spesielt vindutsatte områder og ved takvinkler over 45° festes samtlige taktegl på taket.

**Legging**



- 1) Leggingen starter nederst i høyre hjørne. Nedre steinrad legges og tilpasses takets bredde. Hver stein kan forskyves noe, slik at man kommer ut med hel stein. Ved bruk av gavstein bør det tas spesielt hensyn til steinens dekkbredde ved konstruksjon av takutspring, slik at arbeidet forenkles under leggingen.
- 2) Deretter legges 3 steinrekker snorrett opp til mønet. Kontrollér diagonalmålet for å sjekke at steinradene ligger vinkelrett i forhold til hverandre. Dette er spesielt viktig på dobbelfalset takstein, fordi falsene kun tillater minimal sideveis justering (+/- 2-3 mm).
- 3) Legging fortsetter med øverste rad langs mønet og tilpasses takets bredde.
- 4) Taket legges videre i hele vertikale rekker. Hver rekke bør avrettes med snor eller rettholt.

Når spesialtakstein benyttes, må det sjekkes at dette passer med lektaavstand og fastlagt dekkbredde.

Størrelsesvariasjoner mellom tilbehør og takstein kan forekomme og må kontrolleres for legging.